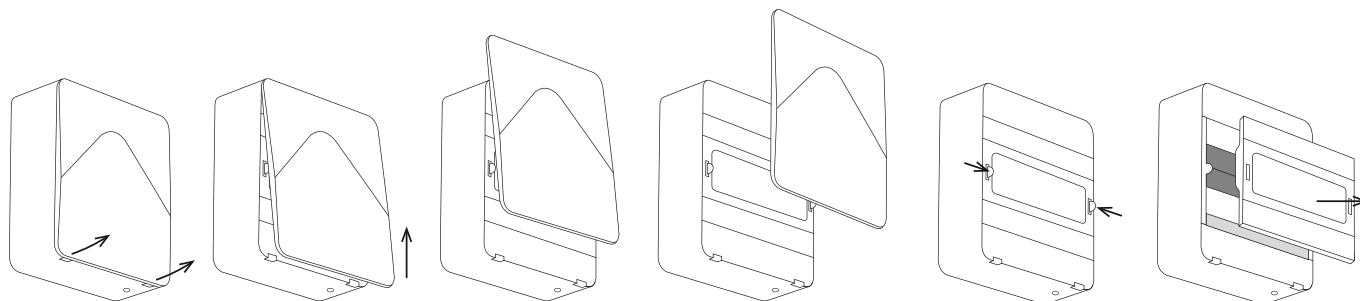


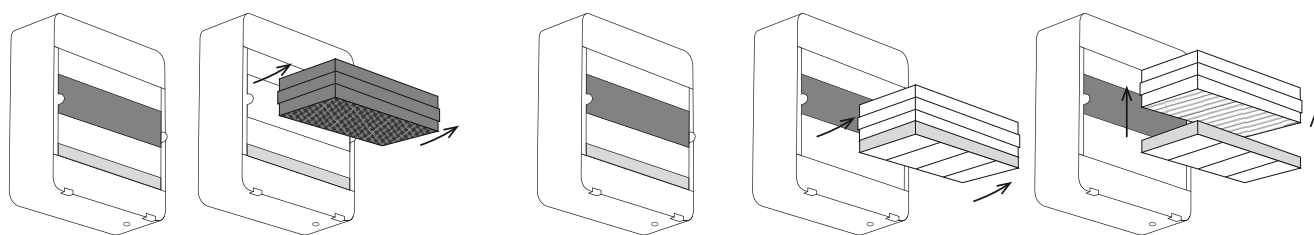
# Процедура замены фильтров

Замена фильтров необходима по мере выработки ими своего ресурса



1. Выключите устройство кнопкой управления или с помощью пульта управления, извлеките вилку сетевого шнура из розетки.

2. Снимите сервисную панель руководствуясь иллюстрациями, приведёнными выше.

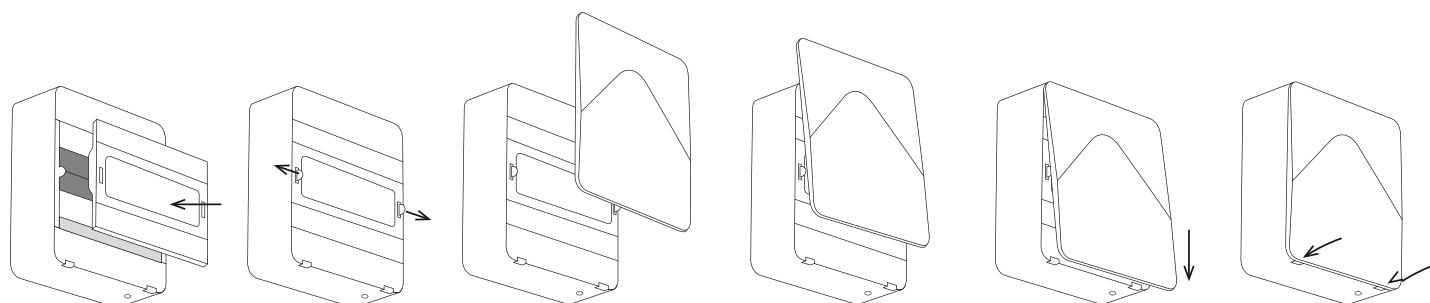


Фильтр адсорбционно-каталитический АК-XL

Высокоэффективный фильтр класса E11 (H11)

Фильтр первичной очистки класса G4

3. Извлеките старый фильтр и установите на его место новый фильтр в корпус до упора.



4. Установите на место сервисную панель руководствуясь иллюстрациями, приведёнными выше.

5. Отработанный фильтр положите в пакет и утилизируйте. Специальных мер при утилизации отработанных фильтров не требуется.